

Hygiene-Utensilienbox und Ablageschale, BA58VC404

Serie	Liv
Typ	Universal Artikel
Sanitas-Troesch Nr.	BA58VC404 Anfragen
Team Nr.	511659.501.000

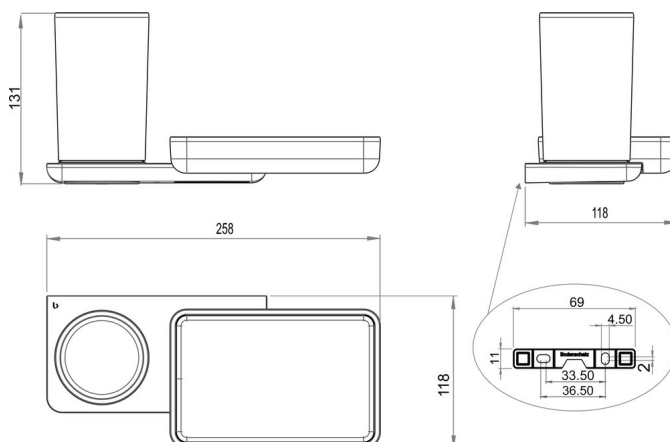
Produktbeschreibung

LIV Hygiene-Utensilienbox und Ablageschale

Produktabbildung



Masszeichnung



Pflegehinweise

Finden Sie unter [bodenschatz.ch/de-ch/service/reinigung-pflege/](https://www.bodenschatz.ch/de-ch/service/reinigung-pflege/)

Ersatzteile & Zubehör

BA40IN840	Set Gewindestifte
BA58WS808	Ablageschale (Zubehör)
BA58WS814	Hygiene-Utensilienbox (Zubehör)
BA58XX803	Glasdeckel zu Hygiene-Utensilienbox

BA58XX808

Ablageschale (Zubehör)

BA58XX821

Wandbefestigungsset

BA58XX835

Bajonettverschluss zu Funktionsteilen