

WC-Papierhalter und Hygiene-Utensilienbox, BA58VC408

Serie	Liv
Typ	WC-Papierhalter
Richner-Nr.	7017090
Sanitas-Troesch Nr.	BA58VC408 Anfragen
Team Nr.	511661.501.000

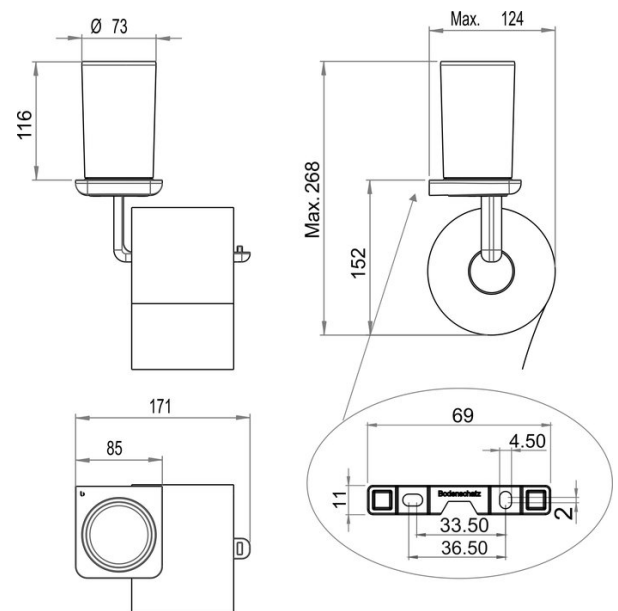
Produktbeschreibung

LIV WC-Papierhalter mit Hygiene-Utensilienbox

Produktabbildung



Masszeichnung



Pflegehinweise

Finden Sie unter [bodenschatz.ch/de-ch/service/reinigung-pflege/](https://www.bodenschatz.ch/de-ch/service/reinigung-pflege/)

Ersatzteile & Zubehör

BA40IN840	Set Gewindestifte
BA58VC865	WC-Papierhalter (Zubehör)
BA58WS814	Hygiene-Utensilienbox (Zubehör)

BA58XX803
BA58XX821

Glasdeckel zu Hygiene-Utensilienbox
Wandbefestigungsset