

## Hygiene-Utensilienbox + Feuchttücherbox, BA58VC406

Serie	Liv
Typ	Universal Artikel
Sanitas-Troesch Nr.	BA58VC406 Anfragen
Team Nr.	511692.501.000

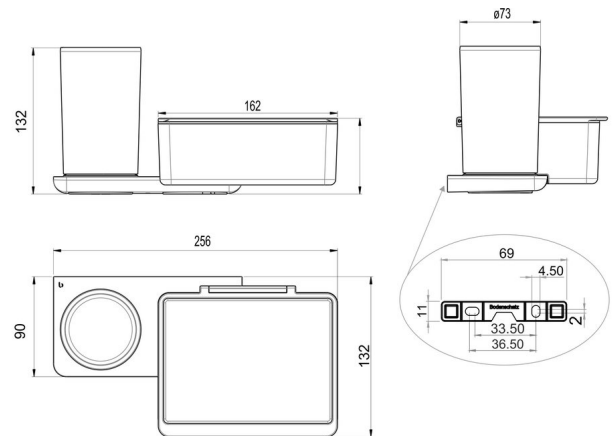
### Produktbeschreibung

LIV Hygienebox-Utensilienbox und Feuchttücherbox-Utensilienbox Tritan unzerbrechlich matt, BPA frei

### Produktabbildung



### Masszeichnung



### Pflegehinweise

Finden Sie unter [bodenschatz.ch/de-ch/service/reinigung-pflege/](https://bodenschatz.ch/de-ch/service/reinigung-pflege/)

### Ersatzteile & Zubehör

BA40IN840	Set Gewindestifte
BA58WS814	Hygiene-Utensilienbox (Zubehör)
BA58WS881	Deckel zu Feuchttücherbox

BA58WS890	Feuchttücherbox (Zubehör)
BA58XX803	Glasdeckel zu Hygiene-Utensilienbox
BA58XX821	Wandbefestigungsset
BA58XX835	Bajonettverschluss zu Funktionsteilen