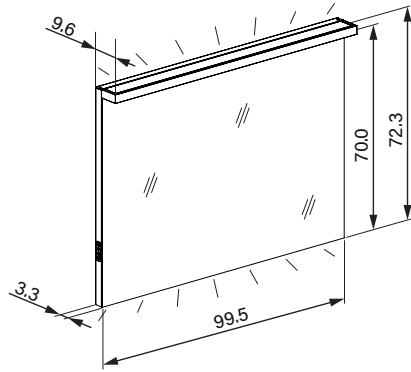


ADVANCED *Line Ultimate SP TW*

Schneider
my ultimate mirror experience



LED
2000 -
6500K



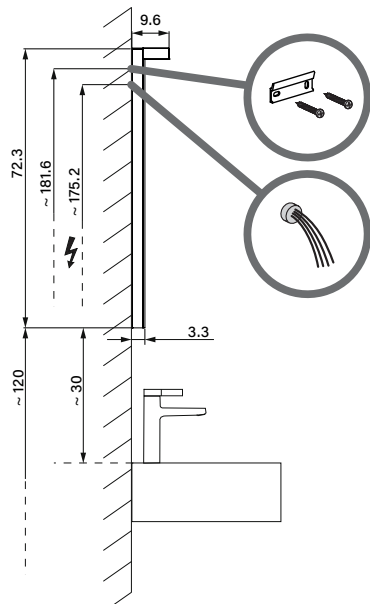
IP 44

Artikel 1. Ausgabe
Article **622 005** 1. Edition **01-2022**
Articolo 1. Edizione

Art. No. **197.100** Mut. **11-2022**

Lichtspiegel ALU1/SP 100/TW
Miroir lumineux ALU1/SP 100/TW
Specchio con illuminazione ALU1/SP 100/TW

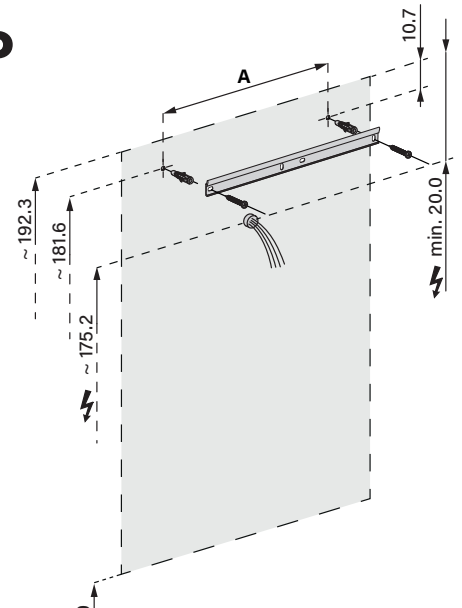
W. Schneider+Co AG, CH-8135 Langnau a.A.
www.wschneider.com © 2022



Aufputz-Montage
Pose en applique
Surface mounting

ALU1/SP	A
50..	35
60..	35
70..	55
80..	55
90..	65
100..	65
120..	95
130..	95
140..	95
150..	125
160..	125
180..	125

AP



Die Massangaben in cm verstehen sich unter dem Vorbehalt der Werkstoleranzen, eventuell späterer Änderungen sowie weiterer Montagemöglichkeiten. Die Haftung für Folgen fehlerhafter oder unvollständiger Massangaben ist ausgeschlossen. (Art. 100 OR).

Les dimensions en cm s'entendent sous réserve des tolérances d'usine, d'éventuelles modifications ultérieures, de même que de nouvelles possibilités de montage. La responsabilité ne peut être engagée en cas de cotes manquantes ou erronées (CD art. 100).

Le dimensioni in cm s'intendono fatte salve le tolleranze di fabbricazione, le eventuali modifiche successive e le ulteriori alternative di montaggio. Si declina qualsiasi responsabilità per le conseguenze legate a dimensioni errate o incomplete (art. 100 CO).