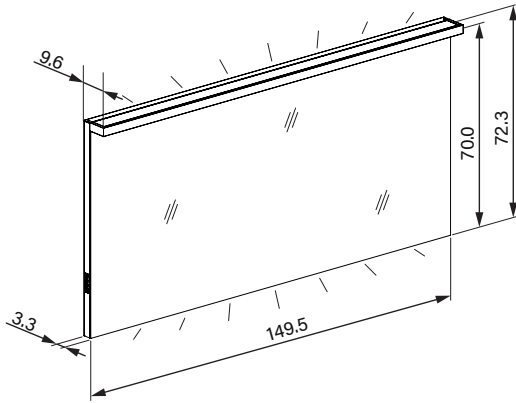


# ADVANCED Line Ultimate SP TW

**Schneider**  
my ultimate mirror experience



**LED**  
2000 -  
6500K

110°

alu

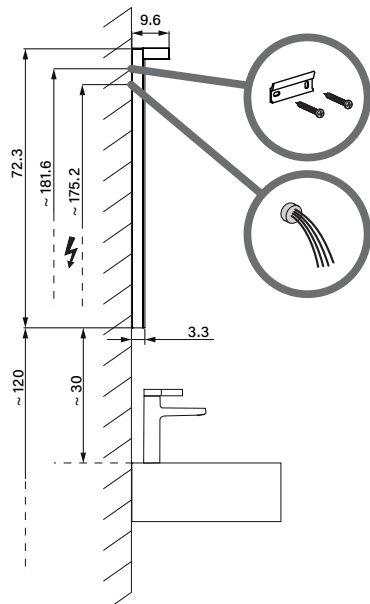
IP 44

Artikel 1. Ausgabe  
Article **622 009** 1. Edition **01-2022**  
Articolo 1. Edizione

Art. No. **197.150** Mut. **11-2022**

**Lichtspiegel ALU1/SP 150/TW**  
**Miroir lumineux ALU1/SP 150/TW**  
**Specchio con illuminazione ALU1/SP 150/TW**

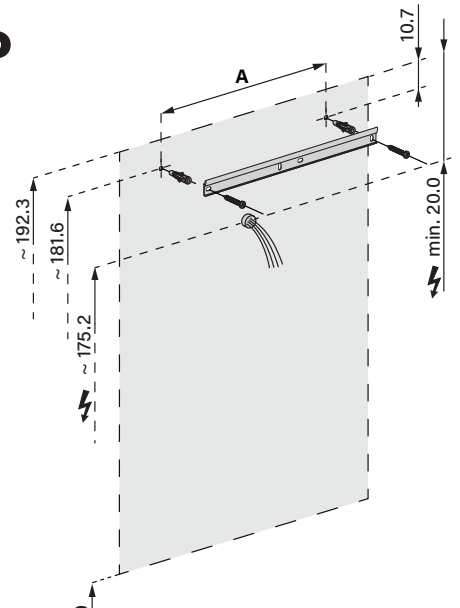
W. Schneider+Co AG, CH-8135 Langnau a.A.  
www.wschneider.com © 2022



Aufputz-Montage  
Pose en applique  
Surface mounting

ALU1/SP	A
50..	35
60..	35
70..	55
80..	55
90..	65
100..	65
120..	95
130..	95
140..	95
150..	125
160..	125
180..	125

**AP**



Die Massangaben in cm verstehen sich unter dem Vorbehalt der Werkstoleranzen, eventuell späterer Änderungen sowie weiterer Montagemöglichkeiten. Die Haftung für Folgen fehlerhafter oder unvollständiger Massangaben ist ausgeschlossen. (Art. 100 OR).

Les dimensions en cm s'entendent sous réserve des tolérances d'usine, d'éventuelles modifications ultérieures, de même que de nouvelles possibilités de montage. La responsabilité ne peut être engagée en cas de cotes manquantes ou erronées (CD art. 100).

Le dimensioni in cm s'intendono fatte salve le tolleranze di fabbricazione, le eventuali modifiche successive e le ulteriori alternative di montaggio. Si declina qualsiasi responsabilità per le conseguenze legate a dimensioni errate o incomplete (art. 100 CO).