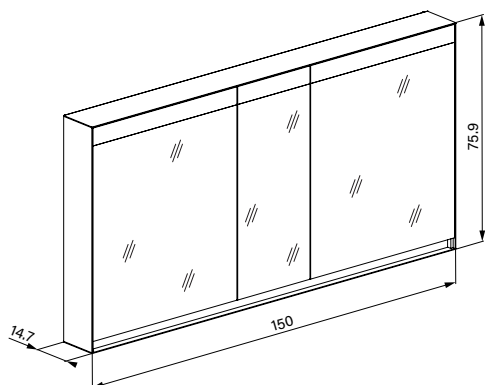


ADVANCED Line Superior HCL

Schneider
my ultimate mirror experience



LED
2000 - 6500 K



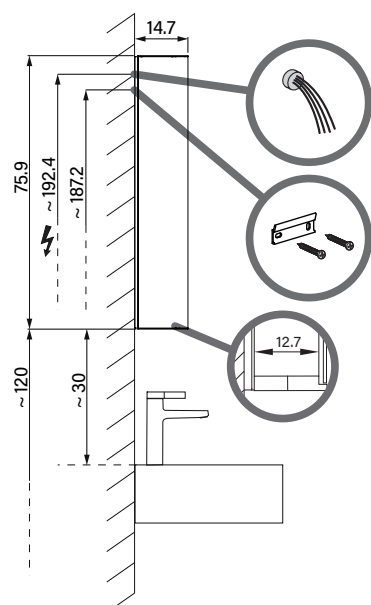
IP 44

Artikel 1. Ausgabe
Article **621 857** 1. Edition **04-2020**
Articolo 1. Edizione

Art. No. **180.150.01.04** Mut.

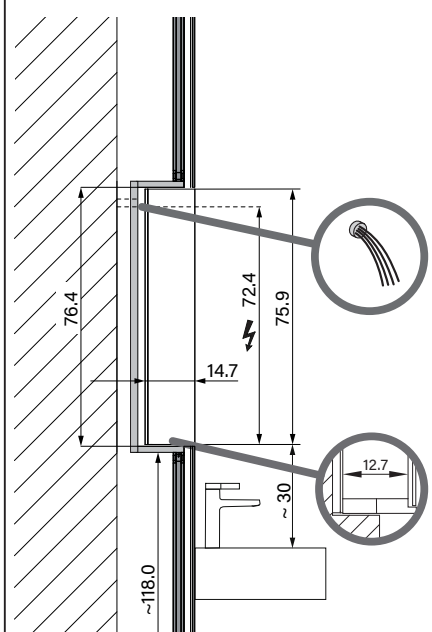
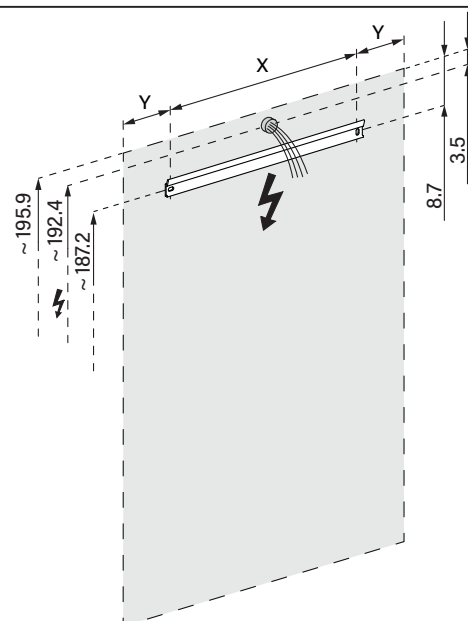
Spiegelschrank ALS1 150/3/HCL
Armoire-miroir ALS1 150/3/HCL
Armadio specchio ALS1 150/3/HCL

W. Schneider+Co AG, CH-8135 Langnau a.A.
www.wschneider.com © 2020



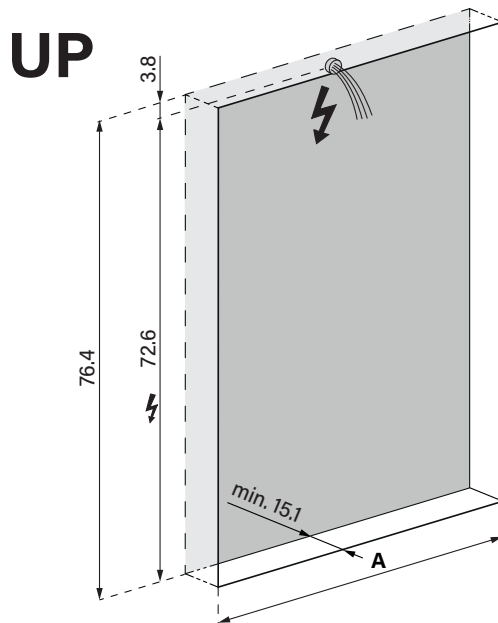
Aufputz-Montage **AP**
Pose en applique
Surface mounting

ALS1/HCL/AP	X
50..	35
60..	35
80..	55
90..	65
100..	65
120..	95
130..	95
140..	95
150..	125
180..	125



Unterputz-Montage mit UP-Einbaurahmen
Pose en encastrement avec cadre de montage
Recessed mounting with installation box

ALS1/HCL/UP	A
50..	50.0
60..	60.0
80..	80.0
90..	90.0
100..	100.0
120..	120.0
130..	130.0
140..	140.0
150..	150.0
180..	180.0



Die Massangaben in cm verstehen sich unter dem Vorbehalt der Werkstoleranzen, eventuell späterer Änderungen sowie weiterer Montagemöglichkeiten. Die Haftung für Folgen fehlerhafter oder unvollständiger Massangaben ist ausgeschlossen. (Art. 100 OR).

Les dimensions en cm s'entendent sous réserve des tolérances d'usine, d'éventuelles modifications ultérieures, de même que de nouvelles possibilités de montage. La responsabilité ne peut être engagée en cas de cotes manquantes ou erronées (CD art. 100).

Le dimensioni in cm s'intendono fatte salve le tolleranze di fabbricazione, le eventuali modifiche successive e le ulteriori alternative di montaggio. Si declina qualsiasi responsabilità per le conseguenze legate a dimensioni errate o incomplete (art. 100 CO).