

TECHNISCHE INFORMATIONEN

Montage-/Anschlussvarianten LaPreva P1

Masse

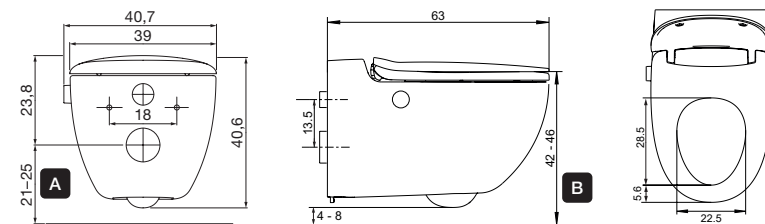
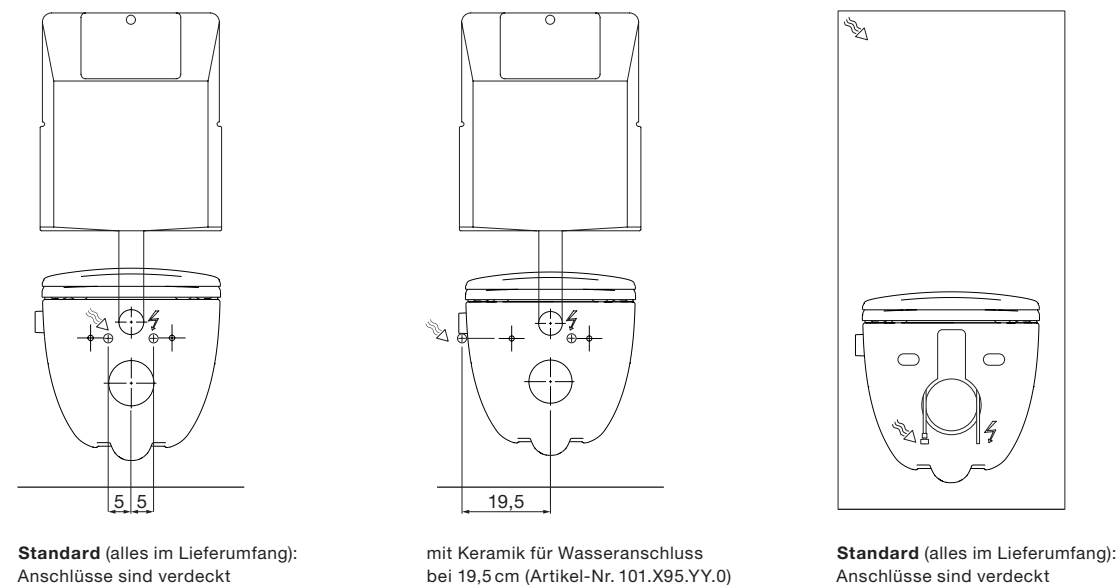


Tabelle Sitzhöhe

Ablaufhöhe	A	Sitzhöhe	B
21 cm		42 cm	
22 cm		43 cm	
23 cm		44 cm	
24 cm		45 cm	
25 cm		46 cm	

Platzierung der Medienanschlüsse für Unterputzspülkästen

Das LaPreva P1 kann mühelos mit handelsüblichen Wand-WC-Elementen kombiniert werden. Wasser- und Elektroanschluss werden dabei schon bauseits installiert.



Aufputzvarianten (sichtbare Spülkästen)

Wandhängend

- Neuinstallation oder nachträgliche Installation

Setzen Sie für den Ersatz eines Wand-WCs mit aufgesetztem Spülkasten durch ein LaPreva P1 ein im Sanitärfachhandel erhältliches, flaches Vorwandspülssystem für Dusch-WCs ein.



Bodenstehend

- Neuinstallation oder nachträgliche Installation

Setzen Sie für den Ersatz eines Stand-WCs mit aufgesetztem Spülkasten durch ein LaPreva P1 ein im Sanitärfachhandel erhältliches, flaches Vorwandspülssystem für Dusch-WCs mit entsprechendem Bodeneinlauf ein.



Unterputzvarianten (nicht sichtbare Spülkästen)

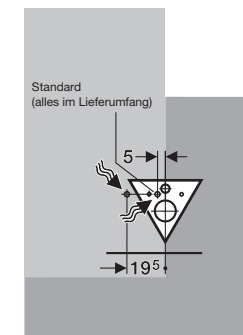
Mit Leerrohr für verdeckten Wasseranschluss

- Neuinstallation oder nachträgliche Installation



Hinweiskleber

Prüfen Sie, ob ein Hinweiskleber für Leerrohre auf der Schutzplatte der Betätigungsplatte vorhanden ist. An den dort vermassten Positionen finden Sie ein Leerrohr für den Anschluss eines Dusch-WCs. Auf den Zeichnungen links sind die entsprechenden Platzierungen der Medienanschlüsse ersichtlich.



Standard (alles im Lieferumfang)

Für gängige Unterputzspülkästen mit Hinweiskleber (Leerrohr bei 5 cm, links aus der Mitte) ist ein Wasseranschlussset im Lieferumfang enthalten. Sollte es nicht passen, verwenden Sie bitte ein geeignetes Set aus dem Sanitärfachhandel.

Unterputzspülkästen mit Wasseranschluss bei 19,5 cm

Für gängige Unterputzspülkästen mit Hinweiskleber (Leerrohr bei 19,5 cm, links aus der Mitte) ist ein Wasseranschlussset im Lieferumfang enthalten. Hierzu muss die Keramik für Wasseranschluss bei 19,5 cm (Artikel-Nr. 101.X95.YY.0) bestellt werden.

Stromanschluss

Platzieren Sie bereits in der Rohbauphase ein Elektro-leerrohr, gemäss Skizze links (Anschlüsse sind verdeckt; 5 cm, rechts aus der Mitte), um die Anschlusssituation für das LaPreva Dusch-WC zu optimieren.

Verdeckte Wasserleitung von Betätigungsplatte Geberit-Spülkasten auf Gerät

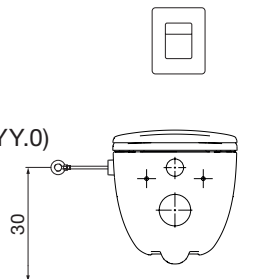
Verwenden Sie ein geeignetes Produkt aus dem Sanitärfachhandel, um eine verdeckte Wasserleitung von einem Geberit-Spülkasten zum LaPreva Dusch-WC zu realisieren.

Ohne Leerrohr für sichtbaren Wasseranschluss

- Neuinstallation oder nachträgliche Installation

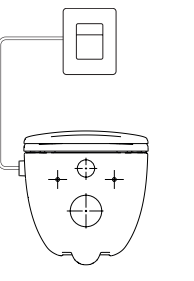
Anschluss von Eckventil, seitlich sichtbar

- Keramik für Wasseranschluss bei 19,5 cm (Artikel-Nr. 101.X95.YY.0)
- Anschlussset Wasser extern (Artikel-Nr. 101.983.00.0)
- Restliches Material, bauseits (z. B. Eckventil)



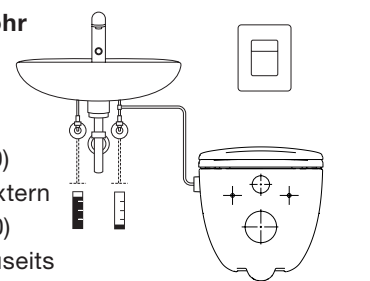
Anschluss mit Kupferrohr aus Betätigungsplatte von Spülkasten

- Keramik für Wasseranschluss bei 19,5 cm (Artikel-Nr. 101.X95.YY.0)
- Anschlussset Wasser extern (Artikel-Nr. 101.983.00.0)
- Restliches Material, bauseits (z. B. Kupferrohr und Verschraubungen)



Anschluss mit Kupferrohr von Waschtisch

- Keramik für Wasseranschluss bei 19,5 cm (Artikel-Nr. 101.X95.YY.0)
- Anschlussset Wasser extern (Artikel-Nr. 101.983.00.0)
- Restliches Material, bauseits (z. B. Kupferrohr, Verschraubungen und Doppelregulierventil)



Spülbogenanschluss an altem Unterputzspülkasten

Setzen Sie für den Anschluss des LaPreva P1 an einen Spülkasten mit alten Anschlussmassen (zwischen Mitte Ablauf und Mitte Spülanschluss 15 cm) eine im Sanitärfachhandel erhältlich, etagierte Einlaufmanschette (Spülrohr) ein.